

Рекомендации по упаковке автоматических титраторов и ионных хроматографов



Перед отправкой прибора в сервисный центр необходимо:

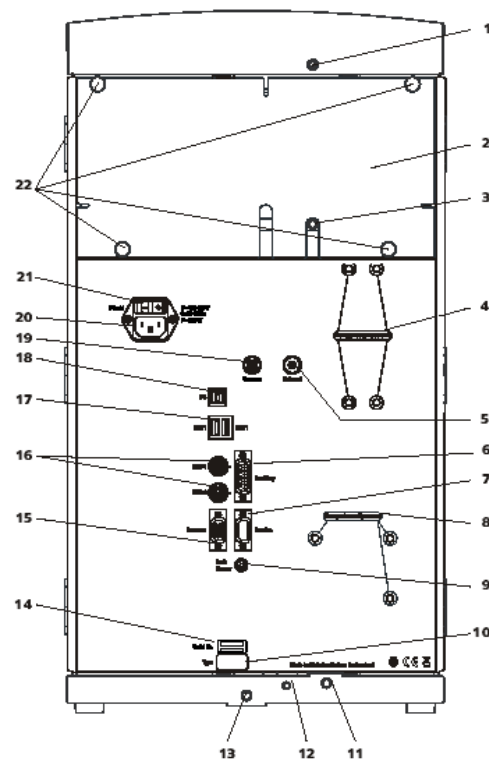
Для автоматических титраторов:

- Слить жидкости из пересылаемых сосудов, трубок и бюреток;
- Убедиться, что при транспортировке не будут перегнуты соединяющие трубки FEP (если необходимо снять последние), то же относится к другим приборам Metrohm;
- Особое внимание должно быть уделено упаковке электродов и других изделий из стекла;
- Разъединить и надежно упаковать части, которые могут легко прийти в движение в процессе транспортировки:



Для ионных хроматографов:

- Чтобы не допустить повреждения насоса высокого давления и вакуумного насоса во время транспортировки, их закрепляют транспортировочными винтами (на рисунке цифрами 4 и 8 показаны положения транспортировочных винтов на задней панели прибора). Данные винты остаются после пусконаладочных работ;
- Слить элюенты из банок;
- Рекомендуется законсервировать хроматографическую систему на время транспортировки (см. статью «Ионный хроматограф - временный вывод из эксплуатации» в разделе «Полезная информация»:)



Metrohm
Swiss Quality



 **Metrohm**